

UR20

Specifiche tecniche

UR20 è il primo modello della nostra nuova generazione di cobot ad alte performance. È stato completamente riprogettato rispetto alla precedente gamma per offrire il 30% di velocità e coppia in più, avanzate capacità di motion control e una user experience di alto livello.

I cobot UR garantiscono un'incredibile versatilità e un'incomparabile semplicità d'uso alle tue applicazioni produttive. UR20 non fa eccezione: il payload di 20kg e il raggio d'azione da 1750 mm ne fanno l'automazione ideale per applicazioni che spaziano dalla pallettizzazione al carico e scarico macchina.

Contatti

Universal Robots A/S
Via Lessolo, 3
10153 - Torino
Italia
+39 011 18892271
marketing.italy@universal-robots.com
universal-robots.com/it

Prima edizione - Giugno 2022

*Specifiche preliminari, soggette a modifiche

UR20*

Specifiche

Payload	20 kg garantiti con baricentro del carico anche distanziato dalla flangia e sull'intera area di lavoro
Reach	1750 mm
Gradi di libertà	6 giunti rotanti
Programmazione	Attraverso tablet touchscreen da 12 pollici con interfaccia grafica Polyscope
Consumo massimo in una tipica applicazione	1500 W
Consumo tipico in applicazione moderata	500 W
Impostazioni di sicurezza	17, completamente configurabili
Certificazioni	EN ISO 13849-1, PLd Category 3, EN ISO 10218-1, UL1740

Performance

Sensore di forza integrato al polso	Force, x-y-z	Torque, x-y-z
Reach	200 N	20,0 Nm
Precisione	5,5 N	0,2 Nm
Accuratezza	10 N	1 Nm

Movimenti

Ripetibilità secondo ISO 9283	± 0,05 mm	
Movimenti degli assi	Area di lavoro	Velocità massima
Base	± 360°	± 120°/s
Spalla	± 360°	± 120°/s
Gomito	± 360°	± 150°/s
Polso 1	± 360°	± 210°/s
Polso 2	± 360°	± 210°/s
Polso 3	± 360°	± 210°/s
Typical TCP speed	2 m/s	

Caratteristiche

Classificazione IP	IP54
Classe cleanroom secondo ISO 14644-1	5
Rumorosità	Meno di 65 dB (A)
Possibilità di installazione	Secondo qualsiasi orientamento
I/O Ports	
Ingressi digitali	2
Uscite digitali	2
Ingressi analogici	2
Tensione di alimentazione degli I/O del Tool	12/24 V
Corrente di alimentazione degli I/O del Tool	2 A (Dual pin) 1 A (Single pin)

Caratteristiche fisiche

Ingombro della base	Ø 245 mm 6 x M10 60° 105 mm center
Materiali	Alluminio, plastica, acciaio
Flangia	EN ISO-9409-1-80-6-M8
Connettore	M8 M8 8-pin
Lunghezza del cavo	6 m
Peso (incluso cavo)	64 kg
Range temperatura di esercizio	0-50°C
Umidità	90% RH (senza condensa)

Control Box

Caratteristiche

Classificazione IP	IP44
Classe cleanroom secondo ISO 14644-1	6
Range temperatura di esercizio	0-50°C
Umidità	90% RH (senza condensa)
Porte I/O	
Ingressi digitali	16
Uscite digitali	16
Ingressi analogici	2
Uscite analogiche	2
Ingressi veloci (in quadratura)	4
Alimentazione I/O	24V 2A
Comunicazioni - frequenza di controllo	500 Hz Control frequency Modbus TCP PROFINET Ethernet/IP USB 2.0, USB 3.0
Alimentazione	100-240VAC, 47-440Hz

Caratteristiche fisiche

Dimensioni control box (La x Al x P)	460 mm x 449 mm x 254 mm
Peso	12 kg
Materiale	Acciaio verniciato a polvere

La control box è anche disponibile nella versione per OEM

Teach Pendant con dispositivo a tre posizioni

Caratteristiche

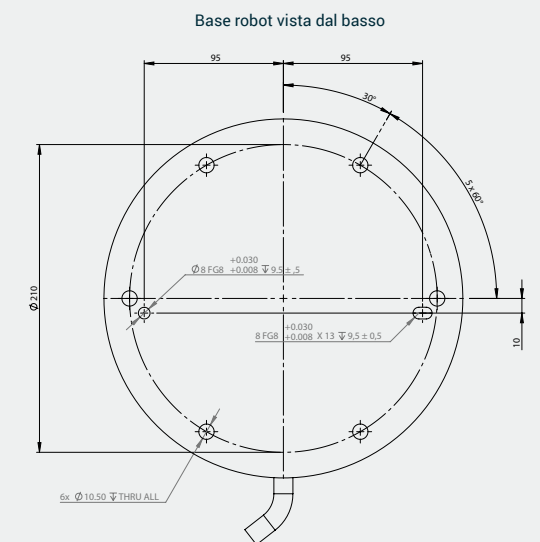
Classificazione IP	IP54
Certificazioni incluse	EN ISO 10218-1:2011 EN ISO 13849-1:2015
Umidità	90% RH (senza condensa)
Risoluzione display	1280x800 pixels

Caratteristiche fisiche

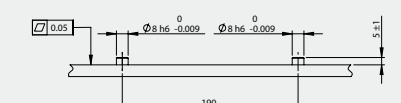
Materiali	Plastica
Dimensioni (La x Al x P)	300 mm x 231 mm x 50 mm
Peso	1,8 kg (incluso un cavo da 1 m)
Lunghezza	4,5 m



Schema di foratura raccomandato per la base del robot



Staffa di montaggio con spine per la base robot



DOVE NON DIVERSAMENTE SPECIFICATO: le dimensioni sono espresse in mm
Tolleranza ± 0.1mm ± 0.5°